

TC Takka Center

VARAAVIEN TULISIJOJEN KÄYTTÖOHJE

SISÄLTÖ

1	TERVETULOA TAKKACENTERIN TULISIJAN KÄYTTÄJÄKSI	1
2	UUDEN TULISIJAN KÄYTTÖÖNOTTO	1
3	ENNEN TULISIJAN LÄMMITYSTÄ OTETTAVA HUOMIOON	2
3.1	Turvallisuus	2
3.2	Paloilman tarve	2
3.3	Ilman tulee virrata esteettä tulipesään	3
3.4	Horminveto	4
3.4.1	Vedon varmistaminen ennen tulisijan sytytystä	4
3.4.2	Vedon säätäminen lämmityksen aikana	4
3.5	Suosittelavat polttoaineet	5
3.5.1	Polttoaine-kuiva puu	5
4	TULISIJAN SYTYTTÄMINEN	5
4.1	Valmistelut	5
4.2	Sytytys ja oikea puumäärä	6
4.3	Puiden lisääminen	7
4.4	Hiilloksen poltto	7
4.5	Savupellin sulkeminen	7
5	TAKKALEIVINUUNIN KÄYTTÖ	8
5.1	Valmistelut	8
5.2	Takkaleivinuunin sytytys ja oikea puumäärä	9
5.3	Takkaleivinuunin lämpötilat	9
6	TAKKACENTERIN TULISIJAN HUOLTOTOIMENPITEET	10
6.1	Tulisijan pintojen puhdistus	10
6.2	Tuhkalaatikon puhdistus	10
6.3	Tulisijan luukun kiristys	11
6.4	Hormin nuohous	11
7	TAKUUEHDOT	12
8	TULISIJAN JA HORMIN YHTEENSOPIVUUS	13
9	MAHDOLLISET ONGELMATILANTEET	13
10	SAVUKAASUMITTAUKSET	14
11	SUORITUSTASOILMOITUS	14
12	EU-VAATIMUSTENMUKAISUUSTODISTUS	14
13	CE-MERKINTÄ	14
14	ENERGIAMERKKI	14

1 Tervetuloa Takkacenterin tulisijan käyttäjäksi

LÄMPÖÄ JA TUNNELMAA

Tutustumalla huolellisesti näihin käyttö- ja huolto-ohjeisiin varmistat, että uudesta tulisijasta on sinulle iloa vuosikymmeniksi eteenpäin. Noudattamalla ohjeita teet tulisijasi käytöstä helppoa ja turvallista – ja voit huoletta nauttia sen kotiisi tuomasta lämmöstä.

2 Uuden tulisijan käyttöönotto

KUIVATUSJAKSO

- Pidä asennuksen jälkeen luukkujen paloilmäsäädöt ja hormipelti avattuna kahden viikon ajan. Mikäli tulisija on liitetty uuteen hormiin, noudata hormin valmistajan tai muurarin antamia ohjeita hormin käyttöönotosta.
- Kuivatusjakson aikana on huolehdittava, että huoneistossa **on 15-20 astetta ja hormi on pellitetty.**
- Tulisijan käyttö aloitetaan kuivatuslämmityksillä **aikaisintaan 2 viikon kuluttua asennuksesta.**
- Tutustu ennen kuivatuslämmityksiä käyttöohjeeseen, josta löytyvät mm. paloilmäsäädöt ja puumäärät.

Kuivatuslämmitykset

Normaalikäytöstä poiketen, jätä luukkujen paloilmäsäädöt ja hormipelti auki kuivatuslämmityksen päätyttyä. Jätä myös mahdollinen takan alla olevan korvausilmalaatikon liukukansi auki.

1. PÄIVÄ Polta 1kg kuivia ja pieniä puita, halkaisija noin 3–5 cm. Käytä puiden välissä runsaasti sytykkeitä.
2. PÄIVÄ Polta lisäämällä puumäärään 1 kg edelliseen polttoon nähden.
3. PÄIVÄ Polta lisäämällä puumäärään 1 kg edelliseen polttoon nähden.
4. PÄIVÄ Polta lisäämällä puumäärään 1 kg edelliseen polttoon nähden.

3 ENNEN TULISIJAN LÄMMITYSTÄ OTETTAVA

HUOMIOON

3.1 Turvallisuus

- Huomioi suojaetäisyydet palaviin materiaaleihin – myös polttopuiden säilytyksessä tulisijan läheisyydessä.
- Älä kosketa tulisijan kuumia osia ilman suojakäsineitä. Varoita niistä myös lapsia.
- Älä jätä tulta palamaan ilman valvontaa.
- Älä sulje hormipeltiä, ennen kuin hiillos on kokonaan sammunut. Hiilloksen palamisessa syntyy häkää, joka on hajuton, mauton ja väritön kaasu. Huoneilmaan joutuessaan se voi aiheuttaa häkämyrkytyksen. Savupellissä on ohivirtaus mutta liian aikaisin suljettuna se saattaa silti päästää läpi käryä.
- Huolla tulisija ja hormi säännöllisesti.

SUOJAETÄISYYDET PALAVIIN MATERIAALEIHIN

Suojaetäisyydet ovat:

	<u>Alaliitos</u>	<u>Yläliitos/päättäliitos</u>
Sivulle	50 mm	50 mm
Taakse	50 mm	50 mm
Alas	50 mm	50 mm
Ylös	150 mm	150 mm

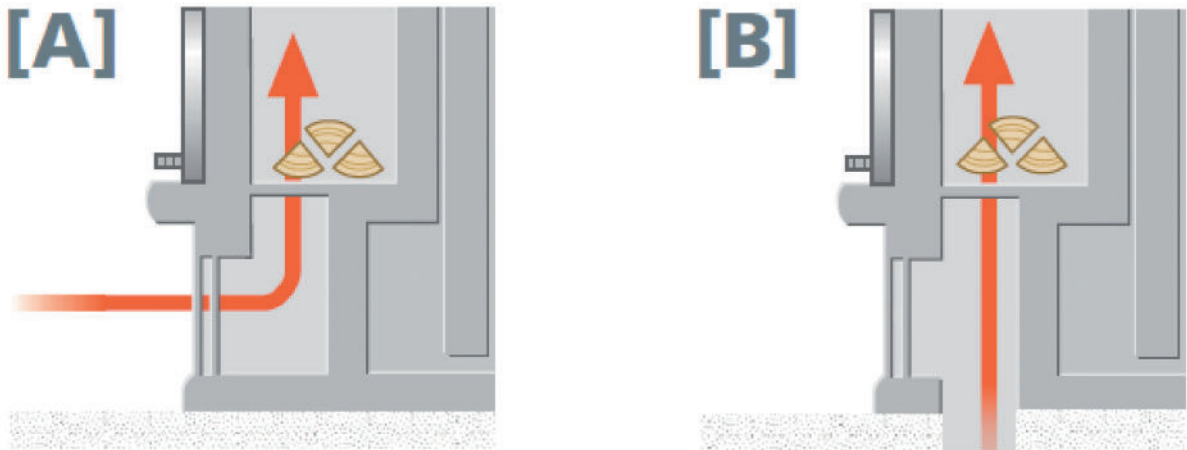
3.2 Paloilman tarve

Puut tarvitsevat palaakseen paljon ilmaa, 7–10 m³/kg puuta. Riittämätön ilmansaanti johtaa epätäydelliseen palamiseen ja voi aiheuttaa savuttamista luukkua avatessa. Pahimmillaan tuli voi sammua kesken lämmityksen.

Paloilman tarve eri tulisijatyypeissä:

- Liedet 40–50 m³/h
- Takat 60–80 m³/h
- Leivinuunit 80–100 m³/h

Palamiseen tarvittava ilma johdetaan tulisijaan joko [A] tuhkaluukun kautta suoraan huonetilasta, [B] tuhkaluukun ja ilmaritilän kautta ulkotilasta:



Tee ennen lämmityksen aloittamista eri ilmantuontivaihtoehtojen osalta seuraavat toimenpiteet:

[A] Varmista huonetilaan tulevan korvausilman riittävyys.

- Pysäytä liesituuletin
- Jos ilmanvaihtokoneessa on nk. takkakytkin, käytä sitä.
- Avaa korvausilmaventtiili tai tuuletusikkuna.

[B] Varmista palo- ja korvausilman saanti avaamalla ilmaritilän säätö.

- Pysäytä liesituuletin
- Jos ilmanvaihtokoneessa on nk. takkakytkin, käytä sitä.

3.3 Ilman tulee virrata esteettä tulipesään

Tulisijan ilmasäätöjen tulee olla lämmitysohjeen mukaisesti auki ja ilmalle tulee olla esteetön virtaus tulipesään. Riittämätön ilman saanti heikentää tulisijan toimintaa.

3.4 Horminveto

Vedon tulee olla hyvä heti sytytyksestä alkaen. Jos tuli syttyy hitaasti, savukaasuissa oleva kosteus voi tiivistyä savukanaviin ja aiheuttaa vetovaikeuksia. Vedon tarkistus on syytä tehdä, jos:

- Tulisijaa ei ole lämmitetty muutamaan päivään.
- Sääolosuhteet ovat huonot (esim. matalapaine).
- Ulkolämpötila on korkeampi kuin hormilämpötila.
- Asunnossa on koneellinen ilmanvaihto.

3.4.1 Vedon varmistaminen ennen tulisijan sytytystä

Tarkista kylmän tulisijan veto palavalla tulitikulla avatun tulipesän luukun raosta. Jos liekki ei käänny tulisijan sisälle, hormissa ei ole vetoa. Mikäli vetoa ei ole, toimi seuraavalla tavalla:

- Irrota nuohousluukku tulisijasta tai hormista. Lämmitä hormia kuumailmapuhaltimella. Voit myös polttaa alakanavassa mahdollisimman lähellä hormiliitosta paperia, kunnes veto kääntyy oikeaan suuntaan.
- Sulje nuohousluukku toimenpiteen jälkeen.

HUOM! Mikäli hormisi on varustettu savukaasuimurilla, on imuri oltava kytkettynä käyttöön aina, kun käytät tulisijaasi

3.4.2 Vedon säätäminen lämmityksen aikana

Huolehdi, että veto on sopiva koko lämmityksen ajan. Liian pieni veto ja riittämätön paloilma nokeaa ja karstoittaa savukanavat ja hormin. Muodostunut karsta heikentää tulisijan lämmönvarauskykyä ja on paloturvallisuusriski.

Vetoa voidaan lämmityksen aikana säätää tuhkaluukulla. Veto on sopiva, kun puut palavat tasaisesti kohisten kirkaalla liekillä. Jos liekit kohisevat voimakkaasti, veto on liian kova. Pienennä tällöin vetoa sulkemalla hiukan tuhkalaatikkoa. Mikäli korvausilma on tuotu takan alle, liukukantta säätämällä säädetään vetoa.

3.5 Suositeltavat polttoaineet

3.5.1 Polttoaine-kuiva puu

Käytä tulisijallesi oikean kokoisia kuivia puita. Kuivat puut palavat hyvin ja saat niistä parhaan mahdollisen hyödyn. Jos puut ovat kosteita, palamislämpötila laskee, päästöt kasvavat ja hyötysuhde pienenee. Puista höyrystyvä kosteus voi tiivistyä savukanavien pintaan, jolloin veto heikkenee ja tuli voi sammua kokonaan.

Huom. Älä polta hiiltä, brikettejä, laminaatteja, parketteja ja lastulevyä!

Puun tulee olla kuivaa – kosteusprosentti alle 20%

Kuivia polttopuita saat varastoimalla tuoreen, halkaistun polttopuun ilmavaan, sateelta suojattuun varastoon vähintään vuoden ajaksi. On huomioitava, että eri puulajeilla voi olla eripituiset kuivumisajat. Kuivan puun tunnistat siitä, että klapeja yhteen lyötäessä kuuluu kirkas kalahdus. Tuo polttopuut sisälle vähintään kaksi vuorokautta ennen käyttöä

4 Tulisijan sytyttäminen

Tulisijan sytyttäminen sisältää:

- Valmistelut
- Sytytys ja sytykkeet
- Hiilloksen poltto
- Lämmitys päättyy

4.1 Valmistelut

Tulisijan sytytyksen valmistelut:

- Avaa pellit ja tarkista tuhkan määrä. Tuhka ei saa estää palaamisilman kulkua arinan alle.
- Poista tuhkat palamattomasta aineesta tehtyyn, kannelliseen ja jalalliseen astiaan.

- Jos tulisija on ollut pitemmän aikaa käyttämättä, voi veto olla huono. Mikäli hormissa oleva ilma on kosteaa tai ulkoilmaa kylmempää, ei hormissa ole vetoa. Hormissa oleva ilma on saatava liikkeelle lämmittämällä sitä. Tarkista veto polttamalla tulitikkua suuluukun aukossa.
- Esilämmitä hormia, jos liekki ei taivu tulipesään päin. Poista nuohousluukku alhaalta ja polta poskikanavissa rutistettua sanomalehteä tai lämmitä lämpöpuhaltimella tai hiustenkuivaajalla. (Huom. Jos käytät kaasupoltinta, sytytä se ennen hormiin viemistä ja varmista, että hormissa ei ole palamatonta kaasua.
- Jos tulisijassa on sytytyspelti, avataan se sytytysvaiheessa, jolloin savukaasut virtaavat suoraan savuhormiin eivätkä kierrä poskikanavien kautta.
- Kun savuhormin lämpötila nousee ja muodostuu kunnollinen veto, käännetään sytytyspelti varovasti kiinni.
- Kesäaikana, jolloin tulisijaa ei juurikaan käytetä, kannattaa hormipeltejä pitää auki. Tällöin ilmavirtaus pitää uunin kanavat ja hormin huoneen lämpöisenä, eikä ilman kosteus pääse tiivistymään pinnoille.
- Myös kylmilleen jätetyissä kesämökeillä kannattaa pellit jättää talveksi auki ja huolehtia hormin ilmanvaihdosta

4.2 Sytytys ja oikea puumäärä

Tuotteen lämmitysohjeissa annetut kertalämmityksen maksimipuumäärät vuorokaudessa, koskevat kylmän tulisijan lämmitystä. Kun tulisija on lämmin, puumäärää tulee pienentää, jotta ei tapahdu ylilämmitystä.

Käytä ensimmäiseen pesälliseen pieni määrä puuta (n 2,5 - 3kg) ja halkaisijaltaan noin 5 cm:n kokoista puuta. Jos olet lämmittänyt uunia edellisenä päivänä, voit käyttää sytytykseen isompia polttopuita.

Lado puut vaakatasoon ristikkomuotoon tai pystyyn ja sijoita sytykkeet päälle tai alle. Hyviä sytykkeitä ovat sanomalehtipaperi, tuohi ja pienet lastut. Myös

maitopurkkeja voi käyttää huoletta sytykkeinä. Täytä tulipesä oikealla puumäärällä. Sytytä ja sulje luukut.

Sytytä tuli useasta kohdasta, jotta palaminen käynnistyy nopeasti. Takoissa paloilma johdetaan tuhkaluukun kautta, pidä tuhkaluukun ritilä raollaan. Mikäli korvausilma on tuotu takan alle, avaa korvausilmalaatiokan liukukansi.

Puiden lisääminen

Kun puut ovat selvästi hiiltymässä, mutta palavat vielä, voidaan lisätä toinen pesällinen. Sytytyspelti kannattaa myös avata jos tulisijassa on sellainen. Avaa tulisijan suuluukku hitaasti, näin estät tuhkan pöllähtämisen huoneeseen. Puut lisätään liekkirintaman keskelle, mieluiten kuoripuoli taustaan päin. Puiden lisäämisen jälkeen sulje suuluukut sekä sytytyspelti. Vältä tulen tarpeetonta kohentamista palamisen aikana. Palamisen nopeutta voi säätää polttopuiden koolla, sillä puissa palaa pinta, ei tilavuus.

Paras lämmitystulos saadaan lämmittämällä uunia päivittäin

4.3 Hiilloksen poltto

Punaisena hehkuna hiillos luovuttaa paljon lämpöä, 25 – 50 % puun energiasisällöstä. Vähennä uunin luukusta virtaavan ilman määrää ja kohenna tummuneita kekäleitä. Hiillosvaihe alkaa kun puolet viimeisen lisäyksen puumäärästä on palanut.

4.4 Savupellin sulkeminen

Savupelti sulkee hormin, jolloin ilman läpivirtaus ei vie lämpöä harakoille ja tulisija saadaan pysymään lämpimänä mahdollisimman pitkään. Pellin sulkemisen ajoitus on tärkeää. Vasta kun hiillos on varmasti palanut loppuun (tummunut), suljetaan kaikki luukut ja pellit kokonaan. Savupellin liian aikainen sulkeminen aiheuttaa häikävaaran. Vaikka sivupellissä on ohivirtaus, ei peltiä kannata sulkea liian aikaisessa vaiheessa.

5 Takkaleivinuunun käyttö

Tulisijan sytyttäminen sisältää:

- Valmistelut
- Sytytys ja sytykkeet

5.1 Valmistelut

Takkaleivinuunun valmistelut:

- Avaa pellit ja tarkista tuhkan määrä. Tuhka ei saa estää palaamisilman kulkua arinan alle. Muista myös poistaa vanhat tuhkat pois leivinuunista.
- Poista tuhkat palamattomasta aineesta tehtyyn, kannelliseen ja jalalliseen astiaan.
- Takkaleivinuuni malleissa esilämmitetään ala pesässä, jolloin saadaan tulisijan savukanavat lämmitetyksi. Kun puut ovat palaneet alapesässä, voidaan polttamaan leivinuunissa.
- Jos tulisija on ollut pitemmän aikaa käyttämättä, voi veto olla huono. Mikäli hormissa oleva ilma on kosteaa tai ulkoilmaa kylmempää, ei hormissa ole vetoa. Hormissa oleva ilma on saatava liikkeelle lämmittämällä sitä. Tarkista veto polttamalla tulitikkua suuluukun aukossa.
- Esilämmitä hormia, jos liekki ei taivu tulipesään päin. Poista nuohousluukku alhaalta ja polta poskikanavissa rutistettua sanomalehteä tai lämmitä lämpöpuhaltimella tai hiustenkuivaajalla. (Huom. Jos käytät kaasupoltinta, sytytä se ennen hormiin viemistä ja varmista, että hormissa ei ole palamatonta kaasua.
- Jos tulisijassa on sytytyspelti, avataan se sytytysvaiheessa, jolloin savukaasut virtaavat suoraan savuhormiin eivätkä kierrä poskikanavien kautta.

- Kun savuhormin lämpötila nousee ja muodostuu kunnollinen veto, käännetään sytytyspelti varovasti kiinni.
- Kesäaikana, jolloin tulisijaa ei juurikaan käytetä, kannattaa hormipeltejä pitää auki. Tällöin ilmavirtaus pitää uunin kanavat ja hormin huoneen lämpöisenä, eikä ilman kosteus pääse tiivistymään pinnoille.
- Myös kylmilleen jätetyissä kesämökeillä kannattaa pellit jättää talveksi auki ja huolehtia hormin ilmanvaihdosta

5.2 Takkaleivinuunin sytytys ja oikea puumäärä

Tuotteen lämmitysohjeissa annetut kertalämmityksen maksimipuumäärät vuorokaudessa, koskevat kylmän tulisijan lämmitystä. Kun tulisija on lämmin, puumäärää tulee pienentää, jotta ei tapahdu yllilämmitystä.

Käytä ensimmäiseen pesälliseen pieni määrä puuta (n. 1 - 2 kg) ja halkaisijaltaan noin 5 cm:n kokoista puuta. Jos olet lämmittänyt uunia edellisenä päivänä, voit käyttää sytytykseen isompia polttopuita.

Lado puut vaakatasoon ristikkomuotoon ja sijoita sytykkeet päälle tai alle. Hyviä sytykkeitä ovat sanomalehtipaperi, tuohi ja pienet lastut. Myös maitopurkkeja voi käyttää huoletta sytykkeinä. Täytä tulipesä oikealla puumäärällä.

Sytytä tuli useasta kohdasta, jotta palaminen käynnistyy nopeasti. Takkaleivinuunissa paloilma johdetaan tuhkaluukun kautta sekä uuninluukun ilmansäädöistä.

Takkaleivinuunin lämpötilat

Takkaleivinuunin lämpötilat vaihtelevat mallikohtaisesti.

Leivinuunin maksimi lämpötila on n. 200 - 250 astetta

Haudutusuunin maksimi lämpötila on 100 - 125 astetta.

6 Takkacenterin tulisijan huoltotoimenpiteet

6.1 Tulisijan pintojen puhdistus

Peruspuhdistus

Poista pölyt ja roskat pehmeällä harjalla tai imuroimalla varovasti harjamaisella tai pehmustetulla suuttimella.

Pyyhi pintakivet kostealla siivousliinalla ja yleispuhdistusaineella.

Tahrat

Pyyhi tahrat mahdollisimman pian laatoista. Käytä tarhojen poistoon yleispuhdistusainetta. Laastipintaisia tulisijoja ei voi pyyhkiä märällä rätillä. Laastipintaiset tulisijat voidaan maalata siihen tarkoitetuilla maaleilla.

Luukun lasi

Tulisijojen luukut on suunniteltu siten, että ilmavirtaus huuhtelee lasia sisältäpäin pitäen sen kirkkaana. Mikäli lasipintaan kuitenkin tarttuu nokea, kannattaa se puhdistaa heti, kun tulisija on jäähtynyt.

Tuhka on aina saatavilla oleva ja ekologinen puhdistusaine. Ota kostutettuun talouspaperiin hieman hienoa tuhkaa tuhka-astiasta ja hankaa sillä kevyesti lasin nokeentunutta kohtaa. Puhdista tämän jälkeen lasi kostealla talouspaperilla ja lopuksi kuivaa lasi huolellisesti.

6.2 Tuhkalaatikon puhdistus

Tuhkalaatikko pitää tyhjentää niin usein, ettei tuhka estä korvausilman pääsyä tulipesään. Tuhka on vietävä sille varattuun, ulkona olevaan kannelliseen, palamattomasta aineesta tehtyyn astiaan. Älä laita tuhkaa kompostiin. Tuhkan voi käyttää myös lannoitteena

6.3 Tulisijan luukun kiristys

Tarkista luukkujen kireys kerran vuodessa. Luukun kiristäminen tapahtuu 2 luukun sivulla olevasta tähtipäisestä ruuvista. Kiristä ruuvit, jos luukut tuntuvat löysältä. Älä käytä akkuporakonetta, etteivät luukun kiristimet mene rikki.

6.4 Hormin nuohous

Hormin nuohouksessa tulee noudattaa aina maa- ja aluekohtaisia ohjeita ja määräyksiä. Hormin sääntömääräisen tarkistuksen ja nuohouksen tekee aina nuohooja. Säännöllisellä nuohouksella vältetään nokipalon vaara hormissa. Muista, että jos hormissa syttyy nokipalo, on siitä tehtävä aina ilmoitus aluehälytyskeskukseen. Savuhormi ja tulisija ovat tällöin tarkastutettava nuohoojalla.

Tulisijan kanavien puhtaus tulee tarkistaa säännöllisesti vähintään kerran lämmityskaudessa, jolloin ne samalla myös puhdistetaan. Savukanavien pinnassa oleva nokikerros heikentää tulisijan lämmönvaraus- ja lämmitysominaisuuksia.

7 Takuuehdot

Materiaalitakuu:

Materiaalitakuu on Takkacenter:in tuotteissa 5 vuotta

- Runko
- Sisäkuoret
- Pesän osat
- Pinnat (laatoitus/slammaus)

Takuu ei koske asennusvirheistä johtuvia seurauksia, mikäli asennusta ei ole suorittanut tehtaan valtuuttama asentaja.

Takuu ei korvaa

- Takoille ominaisia hiushalkemia, jotka eivät vaikuta takan käyttöön tai turvallisuuteen
- Luonnollista kulumista tai virheellisestä käytöstä johtuvia vaurioita tai kustannuksia
- Pohjan liikkumisesta johtuvia vaurioita

Takuun edellytykset

- Takan käytössä on noudatettu käyttöohjeita
- Takka on nuohottu väh. kerran vuodessa
- Kauppahinta on maksettu sopimuksen mukaan

Luukkutakuu:

Luukun valmistaja antaa luukuille 1 vuoden takuun

8 Tulisijan ja hormin yhteensopivuus

TULISIJAN KANNEN KESTÄVYYS

Tulisijan päälle voidaan asentaa hormia max. 800 kg. Esim. Schiedel Isokern Ø160 mm (110 kg/m).

9 Mahdolliset ongelmatilanteet

Hormissa ei ole vetoa

Lämmityksen alussa ulkolämpötila on korkeampi kuin hormin lämpötila.

- Tarkista hormin veto aina ennen sytytystä ja lämmitä hormia tarvittaessa, ks. 3.4. Hormin veto ja 3.4.1. Vedon varmistus ennen sytytystä.
- Jos rakennuksessa ei ole koneellista ilmanvaihtoa, voit pitää hormipeltiä avattuna muutaman päivän ajan ennen lämmitystä.

Koneellinen ilmanvaihto pitää huonetilan alipaineisena ja estää hormin alkuvedon

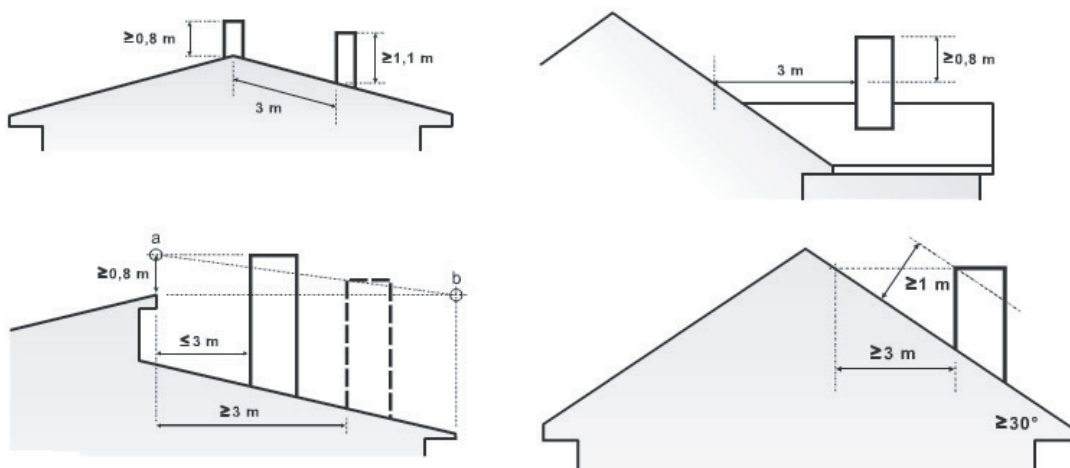
- Sulje liesituuletin lämmityksen ajaksi. Jos ilmanvaihtokoneessa on ns. takkakytkin, käytä sitä.
- Avaa korvausilmaventtiili, tuuletusikkuna tai ulko-ovi, jotta palaminen saa riittävästi ilmaa, ks. 3.2. Paloilman tarve.
- Mikäli koneellinen ilmanvaihto aiheuttaa ilman virtaamista hormin kautta huonetilaan ja siitä johtuvaa hajuhaittaa, kannattaa ilmanvaihtojärjestelmä tutkia. Ota yhteys LVI-alan asiantuntijaan

Puut eivät syty kunnolla, tulisija savuttaa, savunhajua tulee lämmityksen aikana sisätiloihin, palaminen hiipuu lämmityksen aikana

Syitä ovat riittämätön veto; kostea ja/tai kylmä hormi; tukkeutuneet arinan ilma-aukot; korvausilman puute; kosteat puut; liian suuret puut tai tulipesä on liian täynnä puita; sytykkeiden vähyys. Ympäristötekijät, esim. isot puut rakennuksen lähellä saavat aikaan hormin kohdalla ilmavirtauksia, jotka voivat vaikuttaa haitallisesti tulisijan vetoon. Tuuli voi painaa savun takaisin piippuun myös, jos rakennus sijaitsee notkossa tai jyrkän rinteiden alla. Myös väärän kokoinen hormi voi aiheuttaa veto-ongelmia tai savuttamista.

Kostea hormi vetää huonommin kuin kuiva, koska kosteuden haihduttaminen sitoo lämpöä ja jäädyttää tehokkaasti savukaasuja. Jäähtyneet savukaasut eivät jaksa nousta ylöspäin ja veto loppuu. Tämä koskee erityisesti tiilestä tehtyjä savuhormeja, jotka ovat olleet pitkään käyttämättä. Hormin päälle suositellaan suojapeltiä (piipunhattua), joka vähentää sadeveden ja lumen pääsyä hormiin.

- Tarkista hormin veto aina ennen sytytystä ja lämmitä hormia tarvittaessa, ks. 3.4. Hormin veto ja 3.4.1. Vedon varmistus ennen sytytystä.
- Varmista korvausilman riittävyys ja ilman virtaus tulisijassa
 - Sulje liesituuletin lämmityksen ajaksi. Jos ilmanvaihtokoneessa on ns. takkakytkin, käytä sitä.
 - Avaa korvausilmaventtiili, tuuletusikkuna tai ulko-ovi, jolloin palaminen saa riittävästi ilmaa, ks. 3.2. Paloilman tarve ja 3.3. Ilman tulee virrata esteettä tulipesään.
 - Puhdista arinan ilma-aukot, ks. 6.1. Arinan puhdistus.
 - Tyhjennä tuhkat, ks. 6.2. Tuhkien tyhjennys.
- Käytä kuivia puita, ks. 3.5. Suositellut polttoaineet.
- Tarkista puiden oikea koko, sytykkeet ja asettelu ks. 4.2. Sytytys ja oikea puumäärä ja.
- Tarkista sytytyksen/lisäyksen maksimipuumäärä.
- Hormin tulee olla suositusten mukainen ja hormin korkeuden vähintään 0,8 metriä yli harjan.



Kuva 3. Hormin Harjanylitys
TAKKACENTER

Maksimipuumäärät vuorokaudessa

Tulisijat	Malli	Paino(Kg)	Polttotapa pysty/vaaka	MAX vuorokaudessa polttokertoja	Puumäärä (kg) Yhteensä
Suorat Tulisijat					
Aada	Suora	1400	Vaaka	3 x 3 kg	9
Aada-läpiluukuilla	Suora	1400	Vaaka	3 x 3 kg	9
Aada +	Suora	1550	Vaaka	3 x 3 kg	9
Aada + läpiluukuilla	Suora	1550	Vaaka	3 x 3 kg	9
Saija +	Suora/kulma	1550	Vaaka	3 x 3 kg	9
Sanna	Suora/kulma	1750	Vaaka	4 x 3 kg	12
Sanni	Suora/kulma	1750	Vaaka	4 x 3 kg	12
Suora ja kulma Tulisijat					
Siro	Suora/kulma	1000	Pysty	2 x 3 kg	6
Susanna	Suora/kulma	1050	Pysty	2 x 3 kg	6
Sirotar	Suora/kulma	1250	Pysty	2 x 3 kg	6
Suvi	Suora/kulma	1250	Pysty	4 x 4kg	12
Lotta	Suora/kulma	1300	Pysty	2 x 3 kg	6
Erkkerimalliset tulisijat					
Jonna	Suora/kulma	1100	Vaaka	2 x 3 kg	6
Julia	Suora/kulma	1100	Vaaka	2 x 3 kg	6
Noora	Suora/kulma	1150	Vaaka	2 x 3 kg	6
Mona	Suora/kulma	1200	Vaaka	2 x 3 kg	6
Monika	Suora/kulma	1450	Vaaka	3 x 3 kg	9
Ramona	Suora/kulma	1450	Vaaka	3 x 3 kg	9
Mikado	Suora	1600	Vaaka	3 x 3 kg	9
Mikado-läpiluukuilla	Suora	1600	Vaaka	3 x 3 kg	9
Säde	Suora	1900	Vaaka	4 x 3 kg	12
Säde-läpiluukuilla	Suora	1900	Vaaka	4 x 3 kg	12
Mikaela	Suora	2000	Vaaka	4 x 3 kg	12
Kulmaluukulliset tulisijat					
Alvari		1200	Vaaka	2 x 3 kg	6
Elisa		1700	Vaaka	3 x 3 kg	9
Muotokaakeli mallit					
Saara	Suora/kulma	1100	Pysty/vaaka	2 x 3 kg	6
Silja	Suora/kulma	1250	Pysty/vaaka	2 x 3 kg	6
Sorja	Suora/kulma	1250	Pysty/vaaka	2 x 3 kg	6
Sonja	Suora/kulma	1400	Pysty/vaaka	3 x 3 kg	9
Leivinluukulliset mallit					
Sara LU	Suora/kulma	1900	Vaaka	4 x 3 kg	12
Elina LU	Suora/kulma	2200	Vaaka	4 x 3 kg	12

SUVI (PL/YL 900x620x250)

(1/1)



TAKKACENTER

TULISIJAN SAVUKAASUMITTAUKSET

PVM

13.1.2022 ja 1.2.2022

Päästökomponentti	TP 1100-1300	Epävarmuus	Raja-arvo (Komission asetus (EU) 2015/1185)	Standardi ja menetelmä	Akkreditoitu menetelmä
PM (mg/m ³ n 13 % O ₂)	11	± 70 %	40	SFS-EN 13284-1:2017, Gravimetrinen menetelmä	* 1)
OGC, TVOC (mgC/m ³ n 13 % O ₂)	64	± 10 %	120	SFS-EN 12619:2013, jatkuvatoiminen liekki- ionisaatiomenetelmä	*
CO (mg/m ³ n 13 % O ₂)	1212	± 10 %	1500	SFS-EN 15058:2017, jatkuvatoiminen IR- absorptio	*
NOx (mgNO ₂ /m ³ n 13 % O ₂)	103	± 10 %	200	SFS-EN 14789:2017, jatkuvatoiminen kemiluminesenssi	*

Eurofins Nab Labs Oy päästömittaustalviorio on FINAS-akkreditointipalvelun akkreditoima testauslaboratorio (akkreditointitunnus T111), akkreditointivaatimus SFS-EN ISO/IEC 17025:2017. Mittauksissa käytetyt akkreditoidut menetelmät on merkitty tähdellä (*). Akkreditointi ei koske lausuntoja. Mittauksissa, tulosten laskennassa ja raportoinnissa käytettiin soveltuvin osin yllä olevassa taulukossa mainittuja menetelmiä ja standardeja.

¹⁾ Poiketen standardista SFS-EN 13284-1 hiukkanäytteenottojaksot olivat standardin vaatimusta lyhyemmät, joten tuloksia ei ilmoiteta akkreditoituna.

Eurofins Nab Labs Oy, 15.2.2022

Outi Aitto-oja
DI, analyysipalvelupäällikkö

SUORITUSTASOILMOITUS
Nro . SUVI VTT-S-04155-13

1. **Tuotetyypin yksilöllinen tunniste:**
Varaavatulisija SUVI PL/ YL ; leveys 900 mm, syvyys 620 mm
2. **Tyyppi-, erä- tai sarjanumero tai muu merkintä, jonka ansiosta rakennustuotteet voidaan tunnistaa:**
SUVI PL/YL 900x620x250
3. **Valmistajan ilmoittama käyttötarkoitus tai -tarkoitukset:**
Puulämmitteinen elementtirakenteinen varaavatulisija, joka on tarkoitettu huoneen lämmittämiseen. Käyttö vain sisätiloissa.
4. **Valmistajan nimi:**
TC-Tulisijat Oy
Ekotie 2
21490 MARTTILA
www.takkacenter.fi
5. **AVCP-menettely:**
AVCP 3
6. Kun kyse on yhdenmukaistetun standardin piiriin kuuluvan rakennustuotteen suoritusasoilmoituksesta:
VTT EXPERT SERVICES LTD on suorittanut tuotteen tyyppitestauksen EN 15250 standardin mukaisesti.
7. **Ilmoitetut suoritusastot**

Perusominaisuudet	Suoritusasto	Yhdenmukaistetut tekniset eritelmät
Suojaetäisyys palavaan materiaaliin	min. 50mm	EN 15250:2007
Paloturvallisuus	Hyväksytty	EN 15250:2007
CO-päästöt	0,17 %	EN 15250:2007
Savukaasujen lämpötila normaalitestissä	98 C°	EN 15250:2007
Lämmönvarauskyky	23 kWh 3,3 h(100%), 12,3 h(50%), 20,4 h(25%)	EN 15250:2007
Hyötysuhde	86%	EN 15250:2007
Polttoainetyyppi	Puuklapit	EN 15250:2007

Polttoainemäärä 2 x 3 kg. Polttoaineena saa käyttää vain puuklapeja. Lämmiteltäessä on noudatettava valmistajan antamia käyttö-ohjeita.

8. **Valmistajan edustajan allekirjoitus**
Valmistajan puolesta allekirjoittanut:

Marttila 27.6.2013



Mikko Syrjänen
Kehityspäällikkö

EU-vaatimustenmukaisuusvakuutus

Valmistaja	TakkaCenter / Aalto Rakennus Oy
Osoite	Ekotie 2, 21490 Marttila SUOMI / FINLAND
Sähköposti	myynti@takkacenter.fi
Verkkosivusto	www.takkacenter.fi
Puhelinnumero	0400 742 140



TÄMÄ VAATIMUSTENMUKAISUUSVAKUUTUS ON ANNETTU YKSINOMAISELLA VASTUULLAMME SEURAAVILLE TUOTTEILLE:								
Kauppanimi		SUVI (PL/YL 900x620x250)						
Tuotetunniste		www.takkacenter.fi						
EDELLÄ KUVATTU VAKUUTUKSEN KOHDE ON								
ASIAA KOSKEVAN UNIONIN YHDENMUKAISTAMISLAIN SÄÄDÄNNÖN MUKAINEN,				ASIAA KOSKEVIEN YHDENMUKAISTETTujen STANDARDIEN MUKAINEN:				
DIR 2009/125/EC		EN 13240:2001/A2:2004/AC:2007						
REG (EU) 2015/1185		CEN/TS 15883:2010						
REG (EU) 2015/1186								
REG (EU) 2017/1369								
REG (EU) 305/2011								
TEKNINEN DOKUMENTAATIO								
Epäsuora lämmitys:		Ei						
Suora lämmöntuotto:		1,1 kW						
Testiraportti		SUVI VTT-S-04155-13						
POLTTOAINE	SUOSITELTAVA POLTTOAINE	MUU SOPIVA POLTTOAINE	η_s (%)	PÄÄSTÖT NIMELLISLÄMMITYSTEHOILLA				
				PM	OGC	CO	NO _x	
				mg/ Nm ³ (13 % O ₂)				
Puuklapit, joiden kosteuspitoisuus on ≤ 25 %	Kyllä	Ei	10,0	11	64	1212	103	
Pelletit/brikitit, joiden kosteuspitoisuus on <12 %	Ei	Ei						
Muu puubiomassa	Ei	Ei						
Muu kuin puubiomassa	Ei	Ei						
Antrasiitti ja kuiva höyryhiili	Ei	Ei						
Kova koksi	Ei	Ei						
Matalalämpöinen koksi	Ei	Ei						
Bitumihili	Ei	Ei						
Ruskohiilibrikitit	Ei	Ei						
Turvebrikitit	Ei	Ei						
Fossiilisten polttoaineiden seosbrikitit	Ei	Ei						
Muu fossiilinen polttoaine	Ei	Ei						
Biomassan ja fossiilisten polttoaineiden seosbrikitit	Ei	Ei						
Muu biomassan ja kiinteän polttoaineen sekoitus	Ei	Ei						
OMINAISUUDET KÄYTETTÄESSÄ ENSISIJAINEN POLTTOAINETTA								
KOHTA	SYMBOLI	ARVO	YKSIKKÖ	KOHTA	SYMBOLI	ARVO	YKSIKKÖ	
LÄMMITYSTEHO				HYÖTYSUHDE, JOKA PERUSTUU ALEMPAAN LÄMPÖARVOON (NCV)				
Nimellinen lämmitysteho:	P_{nom}	1,1	kW	Hyötysuhde nimellislämmitys teholla	$\eta_{th, nom}$	86,0	%	
SÄHKÖNKULUTUS				LÄMMÖNTUOTON TYYPI / HUONELÄMPÖTILAN SÄÄTÖ				
Nimellislämmitysteholla	e_{max}	-	kW	Yksitasoinen lämmöntuotto, ei huonelämpötilan säätöä			Kyllä	
Alimmalla lämmitysteholla	e_{min}	-	kW	Kaksi tai useampia manuaalisia tasoja, ei huonelämpötilan säätöä			Ei	
Valmiustilassa	e_{SB}	-	kW	Mekaanisella termostaatilla huonelämpötilan säätöön			Ei	
				Elektronisella huonelämpötilan säädöllä			Ei	
				Elektronisella huonelämpötilan säädöllä ja päiväajastimella			Ei	
				Elektronisella huonelämpötilan säädöllä ja viikkoajastimella			Ei	
				MUUT OHJAUSVAIHTOEHDOT				
				Huonelämpötilan säätö, läsnäolotunnistuksella				Ei
				Huonelämpötilan säätö, avoimen ikkunan tunnistuksella				Ei
				Etäisysohjausvaihtoehdolla				
Kokoonpanoa, asennusta tai huoltoa koskevat erityiset varoimenpiteet.		Palosuojausta ja turvaetäisyyksiä palaviin rakennusmateriaaleihin on noudatettava kaikissa olosuhteissa. Riittävä palamisilman saanti on aina varmistettava. Poistoilmajärjestelmät voivat häiritä palamisilman syöttöä.						

Allekirjoittanut vastaa valmistuksesta ja suoritusasteoilmoituksen mukaisuudesta.

Mika Vuotila, myynti- sekä tuotevastaava

SUVI (PL/YL 900x620x250)

14



TC-TULISIJAT OY
EKOTIE 2
21490 MARTTILA
DOP:SUVI VTT-S-02704-13

EN 15250:2007

KIINTEÄLLÄ POLTTOAINEELLA LÄMMITETTÄVÄ VARAAVA TULISIJA SUVI

SUOJAETÄISYYS PALAVIIN MATERIAALEIHIN: Min 50 mm

CO-PÄÄSTÖ: 0,17 %

HYÖTYSUHDE: 86 %

SAVUKAASUJEN KESKIMÄÄRÄINEN LÄMPÖTILA 98 C° MAX. 177 C°

LÄMMÖNVARAUSKYKY: 23 KWH
3.3 h(100%), 12,3 h(50%), 20,4 h (25%)

WWW.TAKKACENTER.FI

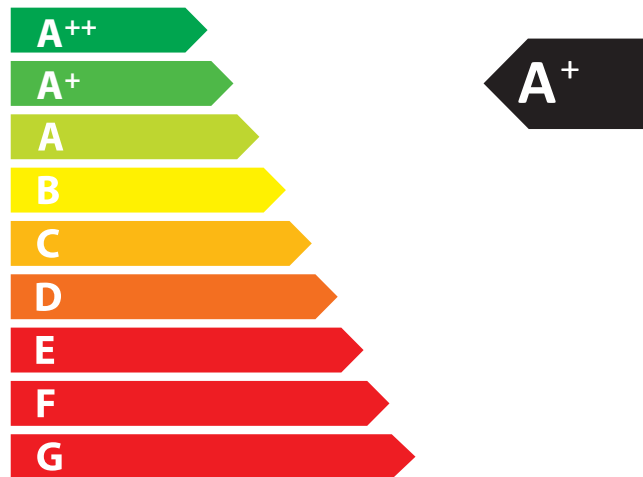


ENERG
енергия · ενέργεια



TakkaCenter

Suvi



1,1
kW

ENERGIA · ЕНЕРГИЯ · ΕΝΕΡΓΕΙΑ · ENERGIJA · ENERGY · ENERGIE · ENERGI

2015/1186